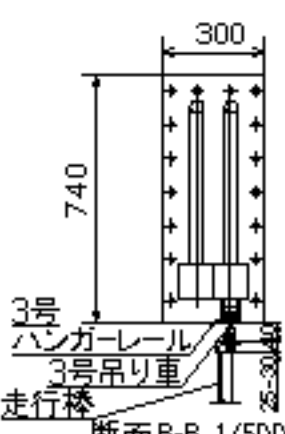
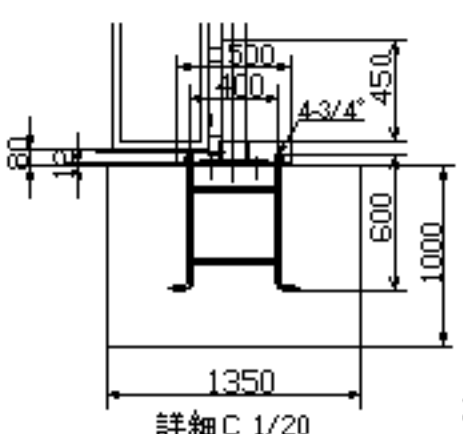
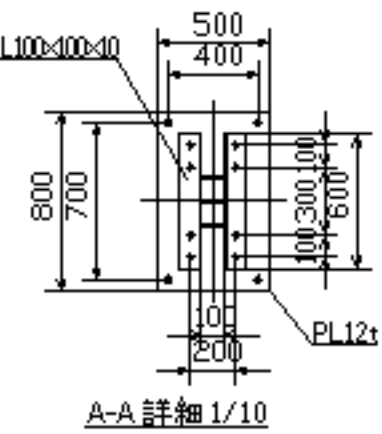
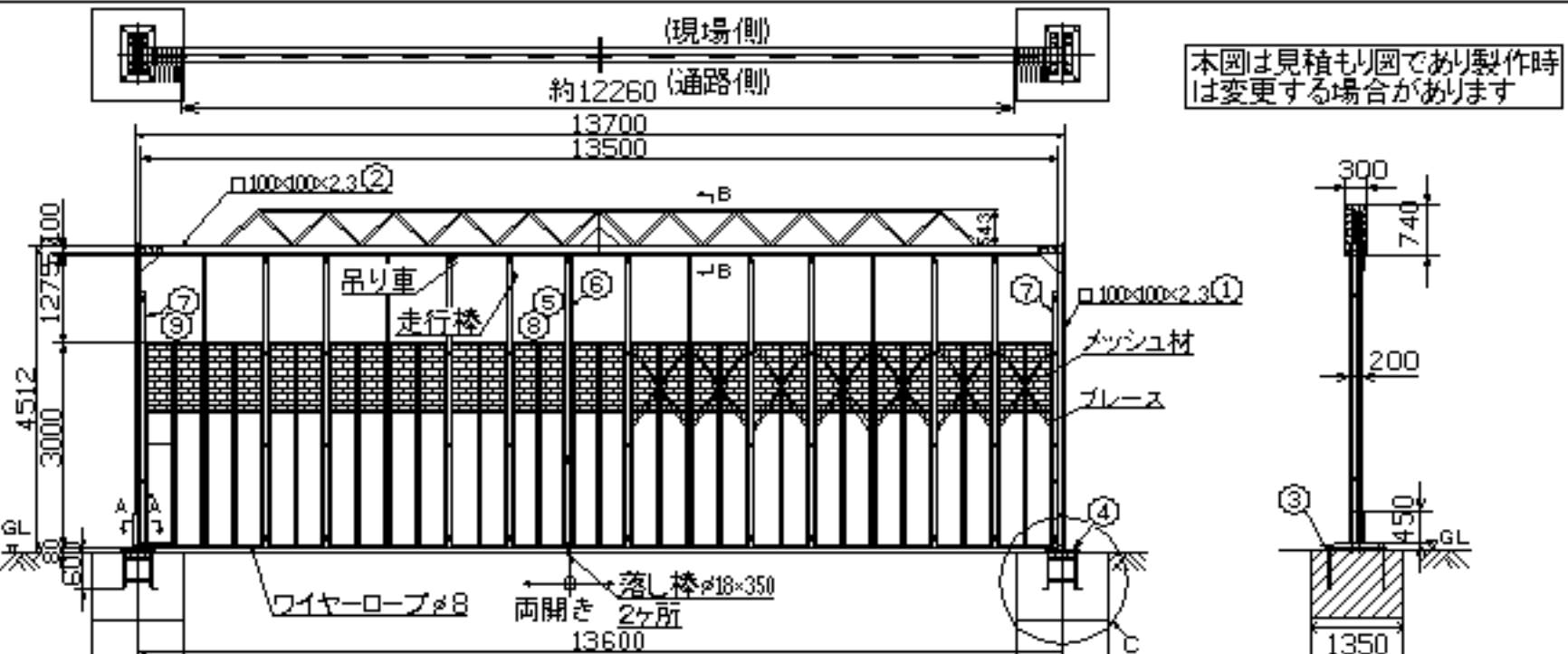


本図は見積もり図であり製作時は変更する場合があります



9	パネル (潜戸付)	硬質塩化ビニル	1	
8	パネル	ビニル	14	
7	走行棒側	SS400	2	
6	走行棒中央(左右)	SS400	2	
5	走行棒中間	SS400	2	
4	アンカーボルト 3/4"		8式	NSW-W付
3	ベースプレート	SS400	2	PL12t×900×800
2	梁 (100角)	SS400	2	ジョイント式
1	柱 (100角)	SS400	2	
番号 品名 材質 数量 備考				

承認	作成日	2001.1.19	殿
検図	尺度	1/60 1/20 1/5	
作図			

名称 NKパネルゲート PGN-135

図番 0112013