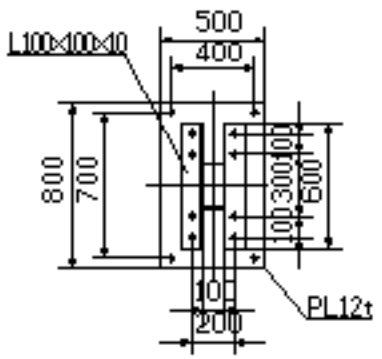
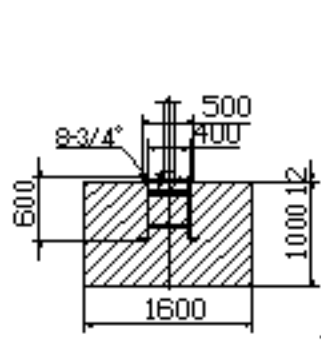


本図は見積もり図であり
製作時は変更する場合
があります

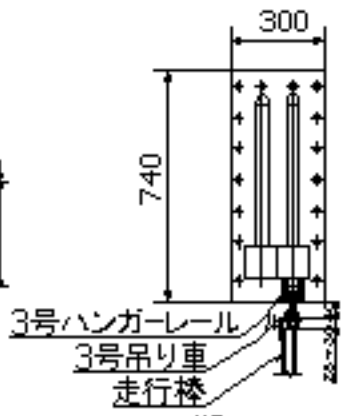
PGN-153 1/30



A-A 詳細 1/10



詳細 C 1/20



断面 B-B 1/5

9	パネル (潜戸付)	硬質塩化ビニル	1		
8	パネル	ビニル	16		
7	走行棒側	SS400	2		
6	走行棒中央(左右)	SS400	2		
5	走行棒中間	SS400	2		
4	アンカーボルト 3/4"	8式 N-SW-W付			
3	ベースプレート	SS400	2	PL12t×900×800	
2	梁 (100角)	SS400	2	ジョイント式	
1	柱 (100角)	SS400	2		
番	品	材	質	数量	備考
承認	作成日	2001.2.30			
検	尺度	1/30 1/20			
作		1/10 1/5			
名	NKパネルゲート PGN-153				
番	0112015				