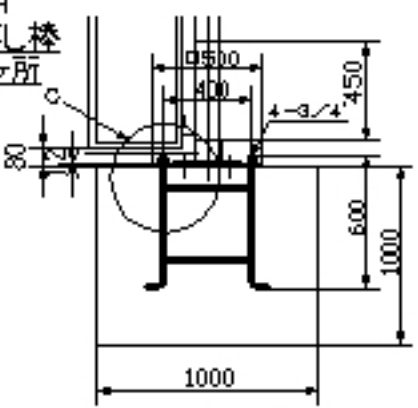
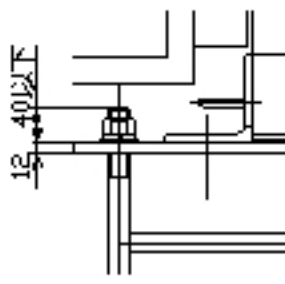
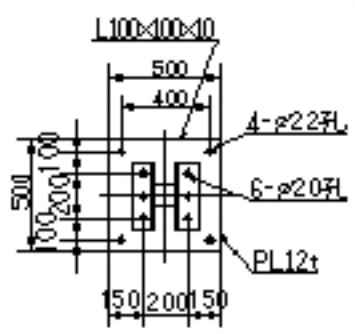


本図は見積もり図であり
製作時は変更する場合
があります



9	パネル (潜戸付)	硬質塩化ビニール	1					
8	パネル	ビニール	4					
7	走行棒側	SS400	2					
6	走行棒中央(左右)	SS400	2					
5	走行棒中間	SS400	2					
4	アンカーボルト 3/4"	8式 N-SW-W付						
3	ベースプレート	SS400	2	PL12t×500×500				
2	梁 (100角)	SS400	1					
1	柱 (100角)	SS400	2					
番	品	名	材	質	数	量	備	考
承認		作成日	2001.1.9					
検図		尺度	V601/20					
作図		尺度	1/5					
番	NKパネルゲート PGN-45							
番	0112002							