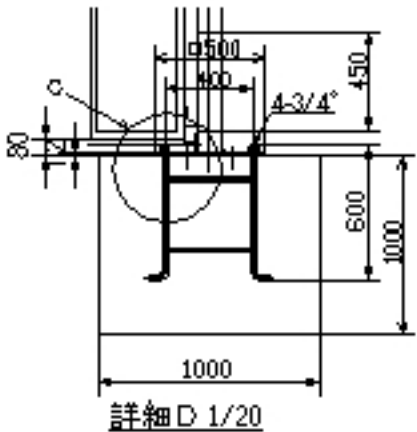
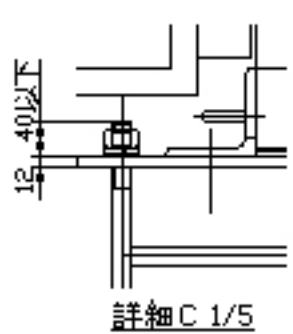
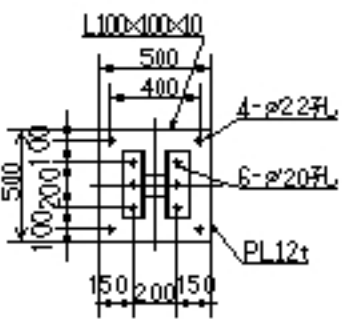


本図は見積もり図であり製作時は変更する場合があります 走行棒下部詳細



9	パネル (潜戸付)	硬質塩化ビニール	1	
8	パネル	ビニール	5	
7	走行棒側	SS400	2	
6	走行棒中央(左右)	SS400	2	
5	走行棒中間	SS400	2	
4	アンカーボルト 3/4"	8式 N-SW-W付		
3	ベースプレート	SS400	2	PL12t×500×500
2	梁 (100角)	SS400	1	
1	柱 (100角)	SS400	2	
番	品名	材質	数量	備考
承認	作成日	2001.1.9		
検図	尺度	1/80 1/20		
作図	尺度	1/5		
総括	NKパネルゲート PGN-54			
図番	0112003			

矢視 A-A 1/20

詳細 C 1/5

詳細 D 1/20