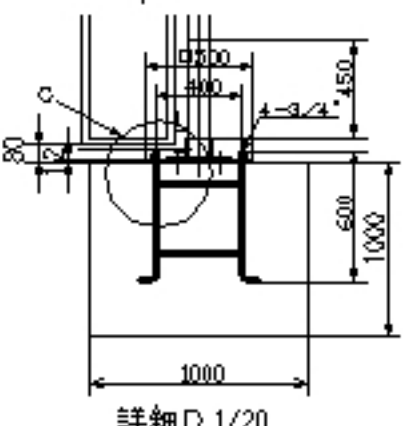
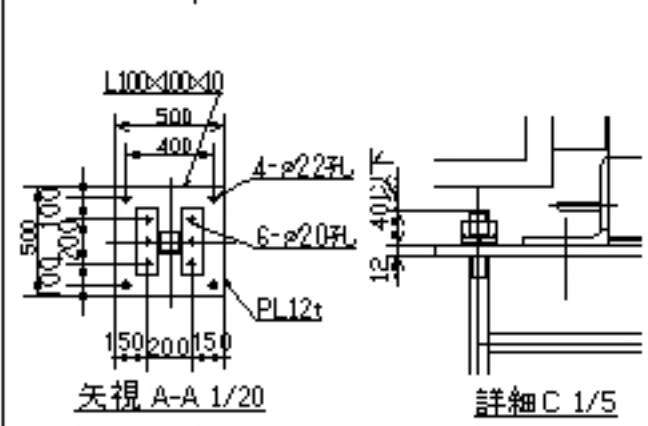


3号ハンガーレール  
3号吊り車  
走行棒  
断面B-B 1/5  
落とし棒控え  
パイプ  
落とし棒受け  
パイプ  
ワイヤ通し通し用  
リング  
落とし棒  
φ16  
走行棒下部詳細

本図は見積もり図であり  
製作時は変更する場合  
があります



9	パネル (潜戸付)	硬質塩化ビニール	1	
8	パネル	ビニール	8	
7	走行棒側	SS400	2	
6	走行棒中央(左右)	SS400	2	
5	走行棒中間	SS400	2	
4	アンカーボルト 3/4"		8式	N-SW-W付
3	ベースプレート	SS400	2	PL12t×900×900
2	梁 (100角)	SS400	2	ジョイント式
1	柱 (100角)	SS400	2	
番品名材質数量備考				
承認	作成日	2001.1.9		
検図	尺度	1/60 1/20		
作図	尺度	1/5		
名称	NKパネルゲート PGN-81			
図番	0112006			